

מפרט : 24.03 מהדורה : A	תאריך : 3/2017	
<b>מסמך תכולת עבודה (SOW) – דיגום רכב מז"פ שברולט סוואנה MAX</b>		


מספר מסמך	גירסה	תאריך	עדכון	עותק : 01/01
24.03	A	3/2017	01	עמוד : 1 מתוך 14

## מסמך תכולת עבודה



## דיגום רכבי משטרה מז"פ-שברולט סוואנה MAX

שם	חתימה	תאריך
כתב	ק' דיגום וזיווד, פקד נטע מאירי	
אישר	ר' חוי הנדסה, רפ"ק יצחק יונאי	
אישר	רמ"ד רכב, סני"צ מירי מוקדסי	
אישר	ר' מת"ח, נצ"מ יעקב לזר	

מפרט : 24.03 מהדורה : A	תאריך : 3/2017	
<b>מסמך תכולת עבודה (SOW) – דיגום רכב מז"פ שברולט סוואנה MAX</b>		

## פרק 1 - הנחיות דיגום מכאני

### פרוט התקנות מכאניות וציוד שברולט סוואנה MAX מז"פ

#### השרטוטים המצורפים הם לעיון בלבד ועל הספק להתאים את המידות לרכב המסופק .

#### כללי:

- המידות לתכנון נגזרות ממידות המכשירים אשר יסופקו ע"י מ"י.
- נדרש לתמחר העברת דיגום קיים מרכב ישן לרכב חדש.
- כל רצועות הקשירה שיותקנו יאפשרו הידוק מקסימלי לציוד.
- מושבים - רוחב מושב מינימלי 50 ס"מ.
- תודבק מדבקה עם שם הספק המדגם ומועד הדיגום על כל ארון בתוך הרכב. מיקום המדבקה ועיצובה יאושר ע"י נציג מ"י .

#### דיפון פנימי - הדיפון יעוגן לרכב כך שבזמן הנסיעה לא תהיה תזוזה ו/או רעשים .

- התקנת רצפה ודיפון פנימי כל פנים הרכב .
- ריצפה - דיקט סנדוויץ' 12 מ"מ עם PVC נגד שחיקה והחלקה .
- דיפון מדיקט 5 מ"מ עם ציפוי לבד עמיד בפני אבק ולכלוך .

#### ארונות

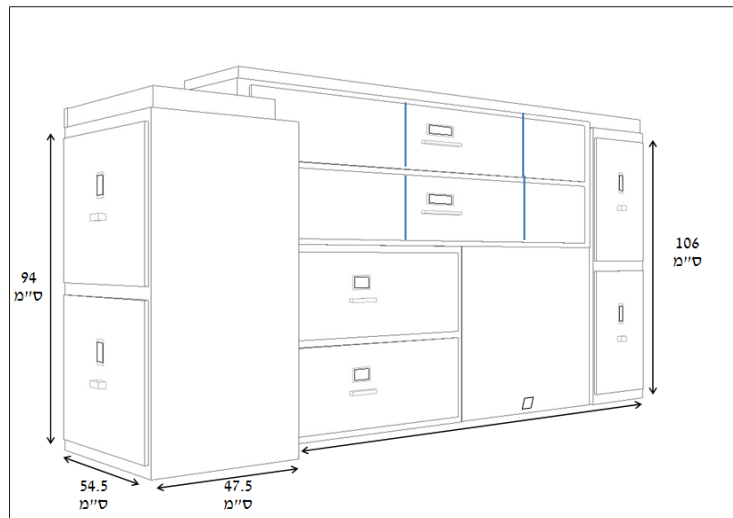
- הארונות יהיו בנויים מאלומיניום בלבד . (ללא ברזל/פלדה)
- ידית הפתיחה מסוג הכולל סוגר טריקה מסוג Southco או שווה ערך .
- סוגרי הדלתות של תאי המזוודות מסוג southco או שווה ערך .
- מסילות המגירות מסוג המכיל כדוריות מתכת ולא מסוג המכיל גלגלי פלסטיק,
- מתאימות למשקל התכולה ( 40 ק"ג לפחות), בהתאם לדרישת המזמין .
- צבע מוגמר בהתאם לבקשת המזמין, צבע בתנור ואיבוק אלקטרו סטטי
- פנים הארונות ובכל מקום שנדרש למניעת רעשים ידופן בחומר מונע רעש כדוגמת פלציב/לבד .
- כל תאי המזוודות מתאימים לאחסון מזוודות מסוג פליקן מדגם 1520.
- לכל הארונות יסופקו כתוביות חרוטות בעלי דבק דו צדדי המפרטות את תכולת כל תא/מגירה, על פי דרישת המזמין .

#### ארון אחורי

- ארון המכיל 4 מזוודות פליקן. 4 קומות שבכל קומה מזוודה אחת.
- לכל זוג מזוודות (האחת מעל השנייה) .
- קיימת דלת הנפתחת למצב אופקי ומשמשת כמשטח עבודה.
- בהיקף העליון הגבהה בגובה 4-6 ס"מ עם רצועות קשירה.
- בחלק האחורי של תא הנוסעים צמוד לגב הארון האחורי רצועות חביקה לארגז כלי-עבודה (מידות ג- 97 ר- 60 ע-25), צידנית לרכב או צורך אחר.



### ארון שמאלי



- מעל הארון קיימת "אמבטיה" למניעת נפילת ציוד, בכל "אמבטיה" ימוקמו רצועות קשירה (עם הידקו מקסימלי שיותאם לציוד).
- בחלק העליון שתי שורות של תאים, אחד מעל השני, בכל שורה 3 תאים (כל תא בגודל פליקן) סגירה עם דלתות נפתחות כלפי מטה ומנעול טריקה מאלומיניום (לדוגמה מסוג SOUTHCO או סוגר שווה ערך באיכות שאינה נופלת מהני"ל).
- מגירה עם חלוקה פנימית:
- תא לגנרטור + משטח לגנרטור הנע על גבי מסילות טלסקופיות.
- מכשיר פולילייט (המכשיר יסופק ע"י מ"י), דפנות התא נדרשות להיות עטופות בחומר בולם זעזועים כגון לבד או שווה ערך (מידות מופיעות בטבלה מטה).
- תא למיכל דלק (מידות מופיעות בטבלה מטה).
- שני תאים תחתונים – שני תאים עם דלתיות ומנגנוני טריקה מאלומיניום.
- בחלק הקדמי, שני תאים הסגורים עם דלתות.
- בחלק האחורי התחתון – 2 תאים עם דלתות.
- בהיקף העליון של הארון הגבהה בגובה 4-6 ס"מ.



מבט מאחור .



מסמך תכולת עבודה (SOW) – דיגום רכב מז"פ שברולט סוואנה MAX



צד שמאל .



צד שמאל, אחורי .



צד שמאל .



צד שמאל תחתון .

מפרט : 24.03 מהדורה : A	תאריך : 3/2017	
<b>מסמך תכולת עבודה (SOW) – דיגום רכב מז"פ שברולט סוואנה MAX</b>		

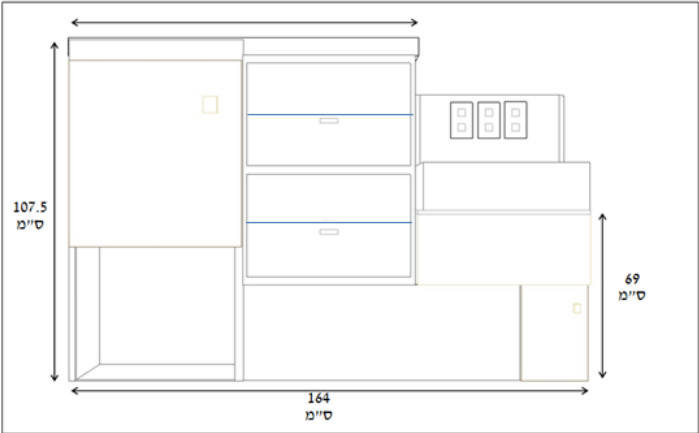


צד שמאל, דופן עליונה .



דופן שמאל, ארונות קדמיים .

**ארון ימני**





מסמך תכולת עבודה (SOW) – דיגום רכב מז"פ שברולט סוואנה MAX



דופן ימין חלק קדמי .



תצלום מס' 11 . דופן ימין חלק עליון .



דופן ימין חלק תחתון .



דופן ימין .



דופן ימין, חלק אחורי (לוח שקעים) .



דופן ימין, ארונות פתוחים .

- מעל הארון קיימת "אמבטיה" למניעת נפילת ציוד, בכל "אמבטיה" ימוקמו רצועות קשירה (עם הידוק מקסימלי שיותאם לציוד).
- חלק העליון תא סגור עם דלת (לתא דלת עם פתיחה צידית ומנגנון טריקה), מחולק ל-2 או 3 תאים פנימיים.
- מתחת לארון עם הפתיחה הצידית - תא עבור פולילייט עם רצועות קשירה בתוך התא יותקנו בין 2 ל-3 רצועות עיגון בעלות יכולת הידוק מקסימלית.
- החלק המרכזי מורכב משתי מגרות (אמבטיות) המשמשות לאחסון מיכלים מנגנון טריקה מאלומיניום ועומס מסילות של 50 ק"ג לפחות.
- מתחת למגירה אמצע ימין ימוקם תא (גודלו כחצי מגודל מגירה) לממיר עם דלת צד ומנעול טריקה.
- תאי מגרות פתוחים (גובה המגרה כ-20 ס"מ) - ליד תא הממיר ימוקם שני תאים פתוחים עם דלת שתפתח כלפי מטה עם מנעול טריקה, בתא ימוקמו רצועות עיגון למניעת תזוזה של ציוד (עם יכולת הידוק מקסימלית).
- מעל מגרת הציוד מותקן מעקה היקפי בגובה 10-12 ס"מ מדופנת.
- עמדת טעינה :
- עמדת הטעינה תכלול חלוקה פנימית ודיפון בחומר מונע רעש כדוגמת פלציב.
- הדיפון התחתון יותאם לאכסון הצרכנים/מטענים השונים.

מפרט : 24.03 מהדורה : A	תאריך : 3/2017	
<b>מסמך תכולת עבודה (SOW) – דיגום רכב מז"פ שברולט סוואנה MAX</b>		

### מושבים


- אספקה והתקנה ספסל של שלושה מושבים אחוריים מתקפלים ומתכווננים באיכות מעולה (רוחב מושב מינימלי 50 ס"מ) המושבים יהיו עם גב מתכוונן, ואפשרות לקיפול המושב ע"מ לפנות מקום למטען
- המושבים הימני והאמצעי עם גב מתכוונן (כל מושב מתכוונן בנפרד)
- המושב הימני יותקן על גבי מסילות.
- המושבים השמאלי - 3 תאים סגורים מתחת למושבים (תא ציוד אישי), בעלי דלתות הנפתחות לכיוון המושבים הקדמיים לכל דלת מנגנון נעילה עם טריקה ומפתח

### גגון:

- הגגון מיועד לשמש כמשטח עבודה עליו ניתן לעמוד ולהעמיד ציוד למטרות שונות
- על הגגון לשאת בזמן חניית הרכב משקל של כ-300 ק"ג .
- מידות הגגון : רוחבו קטן מרוחב הרכב בכ-10 ס"מ אורכו כ-220 ס"מ .
- הגגון עשוי כולו מאלומיניום. הפלטה ממשטח אחד בעל תבליט למניעת החלקה.
- על הגגון יותקן מתקן לסולם מפרקי (הסולם יסופק ע"י הלקוח).
- בפינות הגגון יורכבו 4 קרניים לתליית מתאמי תאורה/פנסי עבודה.
- 10 טבעות קשירה על הגגון 3 מצד ימין 3 מצד שמאל 2 מלפנים 2 מאחור.
- התקנת 4 פנסי 12v 55w חיצוניים לתאורה היקפית . (ראה פרק חשמל)
- ארבעה שקעים ממוגנים למים מותקנים בחלק האחורי של הגגון – שניים בכל צד (ראה פרק חשמל).
- על הגגון יותקן מתקן לאוהל מתקפל : תיבה אטומה למים בגודל כ- 165X40X40 ס"מ.
- סולם אחורי- התקנת סולם אלומיניום קבוע על דלת אחורית שמאלית עם פסים למניעת החלקה על השלבים המאפשרים עליה בטוחה לגגון .

### שונות

- התקנת מראות צד פנורמיות במידות מינימום של 10 X 8 מעל המראות הקיימות, בשני הצדדים.
- ארונית פיקוד (קונסולה) בין המושבים הקדמיים (עשויה מעץ) : מכסה עליון ותחתיו מגירה קטנה + מכשיר קשר (מפוצל) פנס קריאה מחובר לני"ל. מתחת המגירה תא גדול לציוד בהתאם לדרישת הלקוח. הארונית תעוגן לרצפת הרכב בשתי זוויות וניתנת לפירוק לצורך טיפולי רכב.
- נדרש להתקין פתחים למיזוג אוויר בחלקו האחורי של הרכב.
- על גבי הצד הפנימי של הדלתות האחוריות יותקנו :
  - מיכל מים מפלסטיק בנפח 10 ליטר עם ברז מובנה נשם, ובעל אפשרות לראות את גובה המים במיכל . המיכל יותקן בתוך תושבת מתאימה המאפשרת פירוק קל ונוח של המיכל.
  - מתקן לסבון נוזלי וחומרי חיטוי מנירוסטה עם פיה אוטומטית בנפח של 3 ליטר.
  - מתקן לגליל נייר עשוי מתכת במידות 130X285 מ"מ.
  - תא לציוד מתכלה מחומר המאפשר ראיית התכולה (כגון רשת מתכת) שיותקן ע"ג לוח מתכת שיחובר למסגרת החלון בדלת השנייה - 4 מתקנים לכפפות, הפריטים יסופקו ע"י המשטרה, התקנה על דלת שמאל.

מפרט : 24.03 מהדורה : A	תאריך : 3/2017	
<b>מסמך תכולת עבודה (SOW) – דיגום רכב מז"פ שברולט סוואנה MAX</b>		

- תושבות 3 פנסים נטענים (יסופקו ע"י המזמין) יותקנו ע"ג לוח מתכת המחובר לדופן ימין של ארון דופן ימין של הרכב.
- ציפוי חלונות הצד האחוריים משני צדי הרכב.
- מתקן לתוף 50 מ' כבל חשמל.
- חלונות הדלתות האחוריות מצדם הפנימי יצופו בציפוי דיקט מרופד בשטיח לבד.

רשימת תכולת הרכב :

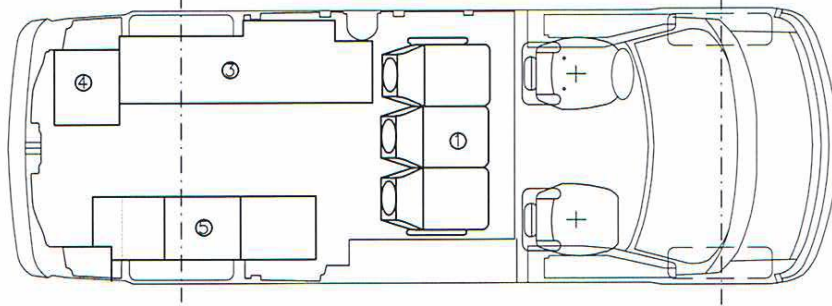
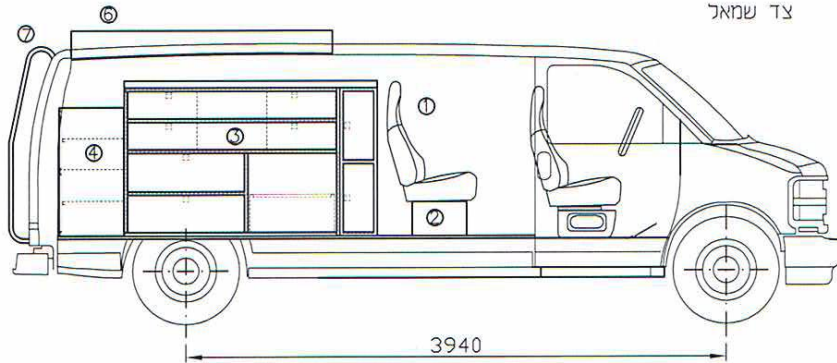
משקל	עומק	רוחב	גובה	ציוד
8-15 KG	43	49	20	מזוודת פליקן (ידית פתוחה)
KG13	46 ( כולל ידית)	30	42	פולילייט
KG 21	28	53	44	גנרטור
KG5-7	8	31	33	מיכל דלק
	25	60	97	ארגז כלים
	30	51	24	תיק אישי
	52	36	48	צידנית
	5. 28	9	5. 28	פנסי גוליית 4 X
	10	10	120	חצובה לתאורה
	11	11	70	חצובה לצילום
KG20	50	50	160	אוהל



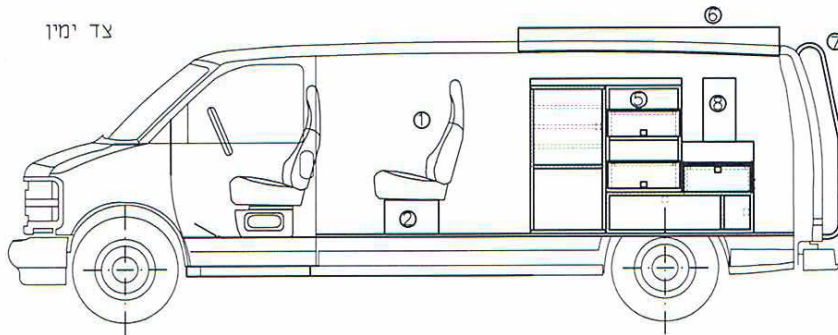
מסמך תכולת עבודה (SOW) – דיגום רכב מז"פ שברולט סוואנה MAX

שברולט סוואנה מד"פ 2012

צד שמאל



צד ימין



מפרט : 24.03  
מהדורה : A

תאריך :  
3/2017

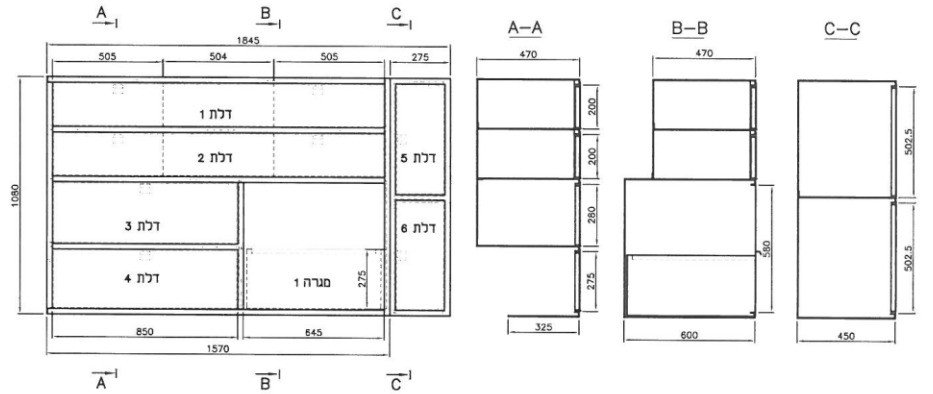
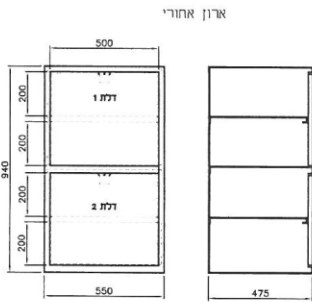


מסמך תכולת עבודה (SOW) – דיגום רכב מז"פ שברולט סוואנה MAX

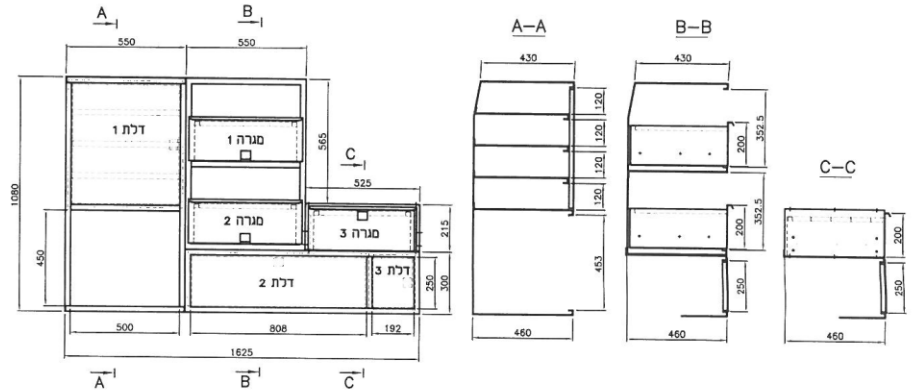
שברולט סוואנה  
מז"פ

מנספרת ישראל  
דיגום מז"פ

ארון צד ימין



ארון צד שמאל



מפרט : 24.03 מהדורה : A	תאריך : 3/2017	
<b>מסמך תכולת עבודה (SOW) – דיגום רכב מז"פ שברולט סוואנה MAX</b>		

## פרק 6 – הנחיות דיגום חשמל

### פרוט התקנות חשמל וציוד שברולט סוואנה MAX מז"פ

#### השרטוטים המצורפים הם לעיון בלבד ועל הספק להתאים את המיידות לרכב המסופק

הערה: יש לחלק את פרק החשמל לפי ההגדרות של חשמל מתח נמוך (חשמל רכב) וחשמל מתח גבוה (220v). עבודות חשמל ושרטוטי מתח נמוך יבוצעו לפי תקני DIN ישימים. עבודות חשמל ושרטוטי מתח גבוה יבוצעו בהתאם לחוק החשמל ויאושרו ע"י חשמלאי בודק מאושר בהתאם לחוק החשמל.

#### כללי

- מערכת החשמל שתתווסף למערכת החשמל המקורית של הרכב תורכב משתי מערכות נפרדות: מערכת 12v ומערכת 220v.
- ברכב קיים אלטרנטור נוסף ונפרד שהותקן ע"י UMI. יש להתקין מצבר 100 אמפר שעה שיהיה מחובר לאלטרנטור זה בלבד.
- התקנת מתגי ההפעלה הבאים באזור לוח המכוונים, באופן המאפשר גישה נוחה לנהג במהלך נסיעה: המתגים יותקנו על לוח ייעודי ולא ייעשו חורים בגוף לוח השעונים ברכב.
- אספקה והתקנת תשתית קשר וכריזה כולל חיווט ופרזול עפ"י מפרט מק"ש במ"י, כולל לוח שליטה מרחוק במערכת כריזה.
- מערכת חשמל 12v המפורטת להלן
- שני מתגי הפעלת תאורה מהבהבת בגריל קדמי ובחלונות האחוריים.
- עמדת טעינה (מותקן על דופן הרכב ולא בארון) לוח בגודל כ- 50X50 ס"מ בו יהיה שקעים כמפורט בפרק חשמל.
- פאנל שליטה לכל המתגים (פליקרים, גשר תאורה, מצלמת רוורס וכו') תותקן בארונות הפיקוד מקום מדויק יקבע במהלך התכנון (התקנת מתגי ההפעלה הבאים באזור לוח המכוונים, באופן המאפשר גישה נוחה לנהג במהלך נסיעה: המתגים יותקנו על לוח ייעודי ולא ייעשו חורים בגוף לוח השעונים ברכב). בנוסף נדרש להשאיר מפקס ספייר להתקנת מערכות עתידית.

#### מערכת 12v

- כל הצרכנים הנוספים שיוותקנו ברכב כמפורט להלן, יקבלו מתח מהמצבר הנוסף - שאינו קשור למערכת החשמל המקורית של הרכב.
- המערכת תכלול מפקס ראשי שיוותקן באזור לוח המכוונים.
  - המערכת תכלול לוח ובו נתיכים עבור כל אחד מהצרכנים.
  - אספקה והתקנה של פנס לד יותקן מעל שלושת המושבים במרכז. מתג ראשי אצל הנהג.
  - אספקה והתקנת התקנת 3 פסי לד לתאורת פנים + מפקס מעל אזור הארונות הפנימיים
  - אספקה והתקנת פנס קריאה לד לנוסע ליד הנהג, עם מתג על הפנס נדלק אחרי סוויץ'.
  - אספקה והתקנת פנס קריאה לד שיורכב בחלקו האחורי של מושב הנהג לשימוש הנוסע מאחוריו.
  - 3 שקעי מצית 12v בתא הטעינות.
  - 3 שקעי USB בלוח החשמל בדופן ימין.
  - אספקה והתקנת פליקרים כחול/אדום - זוג בגריל וזוג בחלונות אחוריים עם שני מפקסים נפרדים (קדמי ואחורי).
  - תקנת תושבות וחיבור לחשמל ל- 3 פנסי נטענים שיסופקו ע"י המשטרה.
  - זמזום נסיעה לאחור עם אפשרות השתקה.
  - אספקה והתקנת מצלמת רוורס בדופן אחורי, לראיית השטח שמאחורי הרכב כולל אספקה התקנת מסך צפייה בתקרה בין סכי השמש עם מסך 7".
  - התקנת 4 פנסיים 12V 55W חיזוניים לתאורה היקפית על הגגון כולל 4 שקעים מוגנים למים בחלק האחורי של הגגון, שניים בכל צד.
  - מקרר 18 ליטר יותקן במגירה/תא ייעודית.

מפרט : 24.03 מהדורה : A	תאריך : 3/2017	
<b>מסמך תכולת עבודה (SOW) – דיגום רכב מז"פ שברולט סוואנה MAX</b>		



מגירה, צד שמאל (גנרטור/מקרר ופולילייט)

### מערכת 220v

- התקנת ממיר 12v ל- 220v. בעל הספק 1000w גל סינוס טהור כולל משגוח התראה וניתוק, הממיר ממותג ע"י מתג ההתנעה – מקבל מתח רק כאשר המתג במצב פתוח
- הממיר ממותג ע"י מתג ההתנעה – מקבל מתח רק כאשר המתג במצב פתוח.
- עמדת טעינה - שקעי 220v במקומות כמפורט להלן :  
8 שקעים למטענים, בתא פתוח מעל ארון פנימי ימני  
4 שקעים בדופן שמאל מקום מדויק יקבע בתכנון.
- אישור מהנדס חשמל בודק.
- ארבעה שקעים 220v מוגנים למים מותקנים בחלק האחורי של הגגון – שניים בכל צד (ראה פרק חשמל).